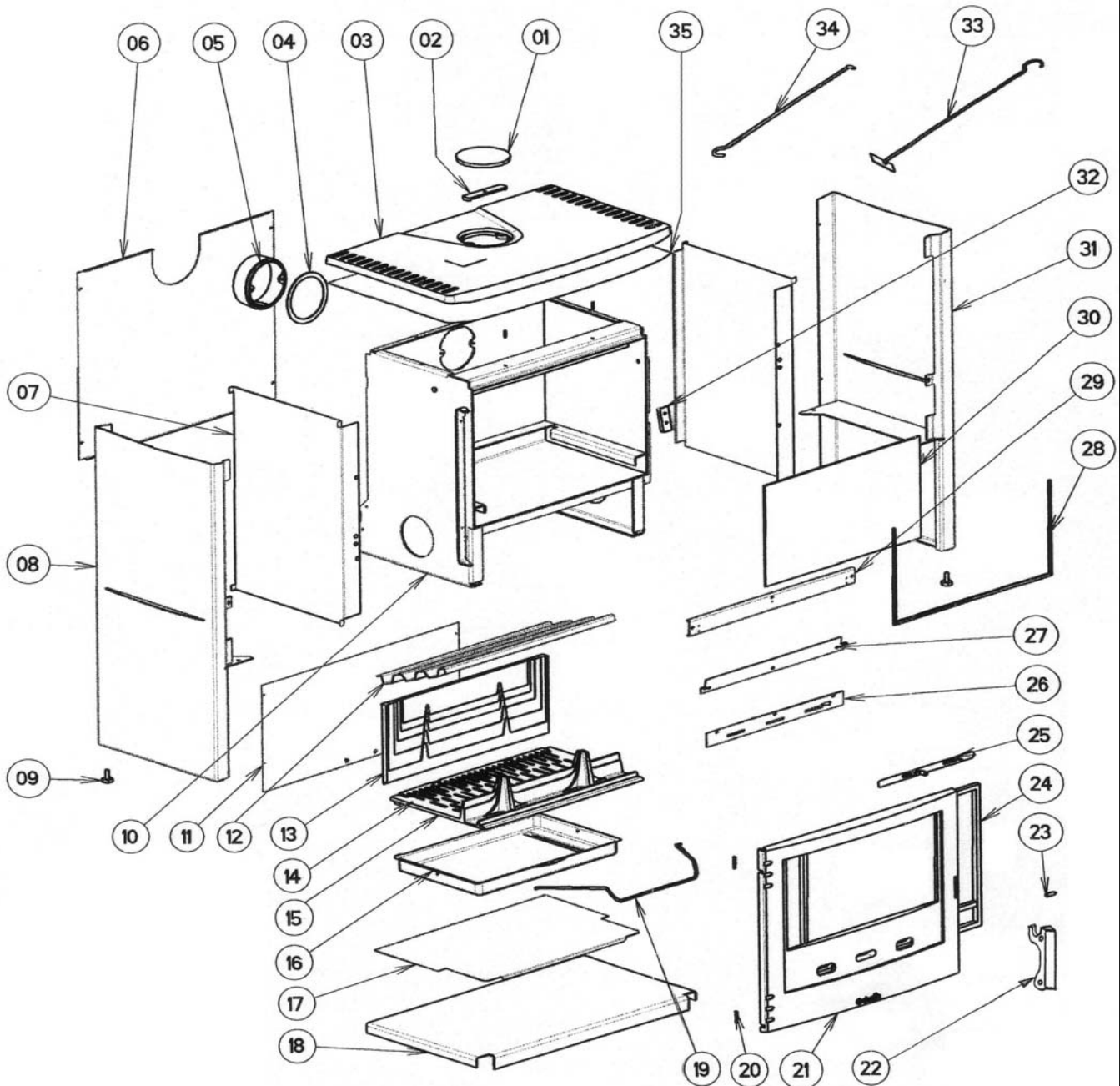


**Eclaté**

**POELE BOIS ADELIE - 11 KW**  
**CREME C07796.02 - ROUGE C07796.03 - BLEU C07796.04**  
**NOIR C07796.06 - GRIS C07796.09**



Propriété de DEVILLE. - Reproduction interdite - Tous droits réservés - Document non contractuel susceptible d'être modifié sans préavis

**Eclaté**

 Date d'application : 01.07.03  
 Indice A

**POELE BOIS ADELIE - 11 KW**  
**CREME C07796.02 - ROUGE C07796.03 - BLEU C07796.04**  
**NOIR C07796.06 - GRIS C07796.09**

| REP. | DESIGNATION              | REF. PIECE      | 1ère URG | REP. | DESIGNATION                         | REF. PIECE      | 1ère URG |
|------|--------------------------|-----------------|----------|------|-------------------------------------|-----------------|----------|
| 1    | Tampon de buse           | P0T20434/P09H   |          | 18   | Plaque de bûcher                    | A P0049171/P02C |          |
| 2    | Etrier de tampon de buse | P0020437        |          |      | Plaque de bûcher                    | B P0049171/P03A |          |
| 3    | Ens. dessus + écran      | P0050750        |          |      | Plaque de bûcher                    | C P0049171/P04A |          |
| 4    | Joint de buse            | P0046738        | X        |      | Plaque de bûcher                    | D P0049171/P06M |          |
| 5    | Buse                     | P0T07562        |          |      | Plaque de bûcher                    | E P0049171/P09M |          |
| 6    | Ecran arrière            | P0046329        |          | 19   | Anse de cendrier                    | P0018715        |          |
| 7    | Ecran de panneau (2)     | P0046741        |          | 20   | Axe (2)                             | P0009645        |          |
| 8    | Ens. panneau gauche      | A P0046513/P02C |          | 21   | Porte fonte moderne                 | P0T49170/P09H   |          |
|      | Ens. panneau gauche      | B P0046513/P03A |          | 22   | Poignée                             | P0T46465/P09H   |          |
|      | Ens. panneau gauche      | C P0046513/P04A |          | 23   | Goupille cannelée - ISO 8745 - 8-24 | P0027091        |          |
|      | Ens. panneau gauche      | D P0046513/P06M |          | 24   | Tresse - Ø15 - noire                | D0045928        | X        |
|      | Ens. panneau gauche      | E P0046513/P09M |          | 25   | Ens. volet                          | P0046111/P09E   |          |
| 9    | Pied réglable (4)        | P0021222        |          | 26   | Support volet                       | P0046326        |          |
| 10   | Ens. corps de chauffe    | P0046303        |          | 27   | Presse-verre                        | P0046328        |          |
| 11   | Arrière de bûcher        | A P0049172/P02C |          | 28   | Tresse - Ø6 - noire                 | D0045937        |          |
|      | Arrière de bûcher        | B P0049172/P03A |          | 29   | Guide d'air                         | P0046327        |          |
|      | Arrière de bûcher        | C P0049172/P04A |          | 30   | Verre de porte                      | P0046330        | X        |
|      | Arrière de bûcher        | D P0049172/P06M |          | 31   | Ens. panneau droit                  | A P0046514/P02C |          |
|      | Arrière de bûcher        | E P0049172/P09M |          |      | Ens. panneau droit                  | B P0046514/P03A |          |
| 12   | Déфлекteur               | P0046325        |          |      | Ens. panneau droit                  | C P0046514/P04A |          |
| 13   | Plaque arrière           | P0020180        | X        |      | Ens. panneau droit                  | D P0046514/P06M |          |
| 14   | Grille (2)               | P0045915        | X        |      | Ens. panneau droit                  | E P0046514/P09M |          |
| 15   | Corbeille de foyer       | P0047512        | X        | 32   | Verrou de porte                     | P0T18055        |          |
| 16   | Cendrier                 | P0020366        |          | 33   | Raclette                            | P0013447        |          |
| 17   | Tiroir                   | P0047234        |          | 34   | Poignée tisonnier                   | P0045661        |          |
|      |                          |                 |          | 35   | Ecran de dessus                     | P0049659        |          |
|      |                          |                 |          | -    | Arrêt d'axe ARCB - Ø5               | P0009582        |          |

A: C07796.02

B: C07796.03

C: C07796.04

D: C07796.06

E: C07796.09

